

## EI Electronics

### Nouvelle installation : liaison des détecteurs

#### **1** Quels composants peuvent être interconnectés ?

##### **1.1** Détecteurs

- EI650IW (détecteur de fumée optique sans bornes)
- EI605C (Détecteur de fumée optique avec bornes de connexion)
- EI650C (Détecteur de fumée optique avec bornes de connexion)
- EI603TYC (détecteur thermique jusqu'à 58°C)
- EI603C (détecteur thermique jusqu'à 58°C)
- EI208W (Détecteur de CO)

##### **1.2** Équipement périphérique

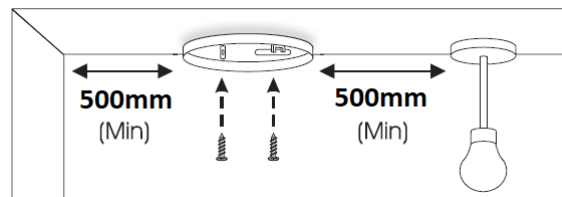
- EI414 (Module relais avec erreur)
- EI413 (Module d'interface du panneau)
- EI450 (Télécommande RF intelligente)

#### **2** Qu'est-ce qui est nécessaire ?

EI600MRF (RF-module) (pour les détecteurs)

#### **3** Préparation

1. Installez les plinthes à l'endroit souhaité.



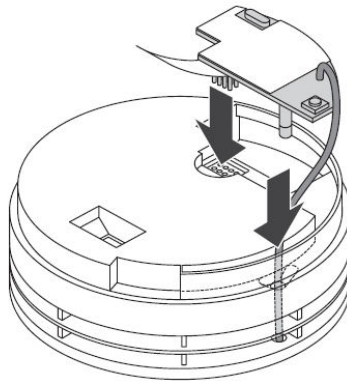
2. Rassemblez les composants (par exemple sur votre établi pour faciliter le travail).



3. Insérez les piles dans les modules RF.



4. Insérez le module RF dans les détecteurs.



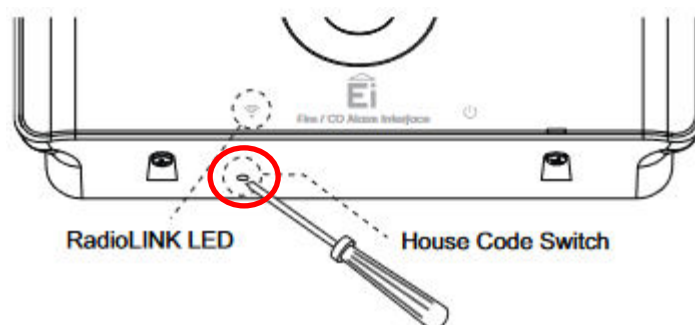
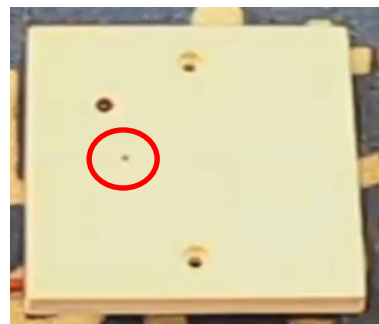
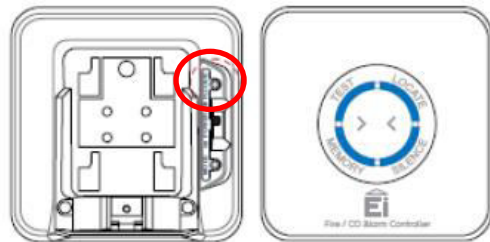
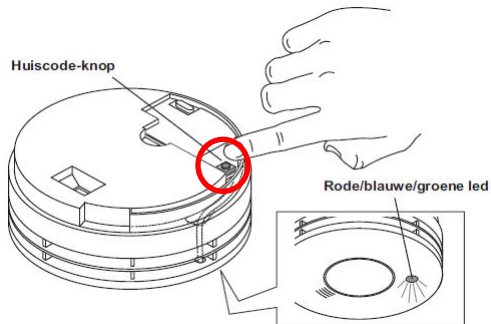
5. Faites-le pour tous les composants.

#### 4 Liaison des composants



Veillez noter que vous pouvez relier jusqu'à **15 composants RF dans un groupe**.

1. Appuyez et maintenez le bouton Maison pendant 2 secondes.



2. Faites ceci pour chaque composant que vous voulez lier.
3. La LED indique combien de composants ont été lus.
  - a. Si la LED clignote 3 fois, il y a 3 composants liés les uns aux autres, si la LED clignote 5 fois, il y a 5 composants liés les uns aux autres, ...
4. Lorsque vous avez terminé de relier les composants, appuyez sur le bouton House de l'un des composants reliés pendant 2 secondes pour quitter le mode d'apprentissage.
5. Remettez maintenant les composants en place.